

fig. 2

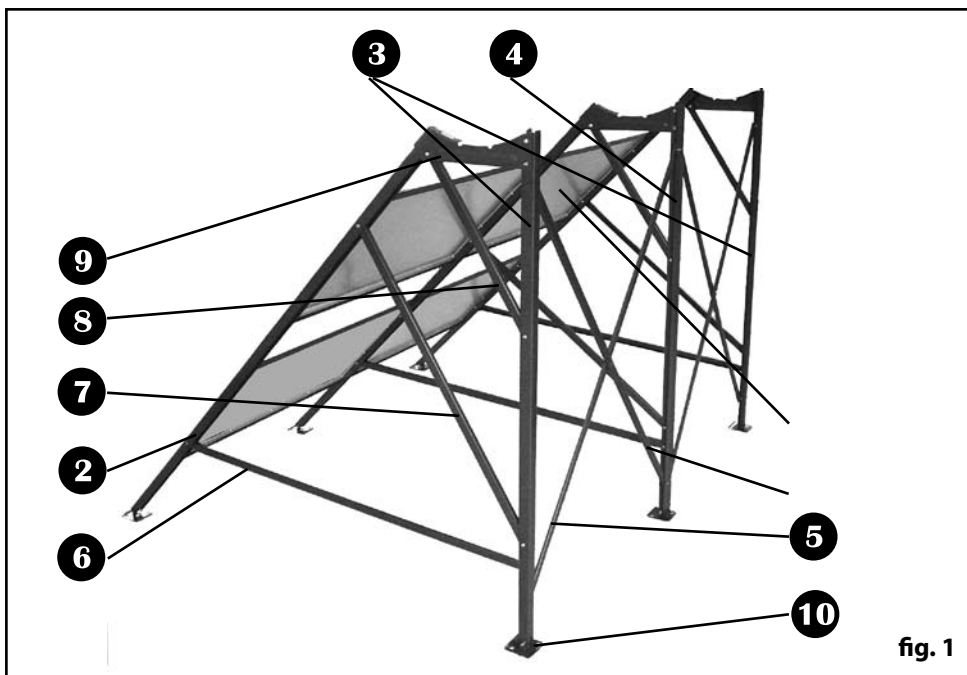


fig. 1

solara.ro srl


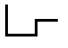






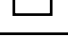

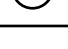
Cluj-Napoca str. D. Bărceanu 8
tel/fax 0264-434 832, e-mail: office@solara.ro



Instrucțiuni de montaj

Colectoare solare cu tuburi vidate tip P

Ce unelte vă sunt necesare: un cuter pentru tăiat ambalaj, o cheie fixă de 10, o cheie fixă de 13, o cheie reglabilă mică (0...15), mănuși de protecție.

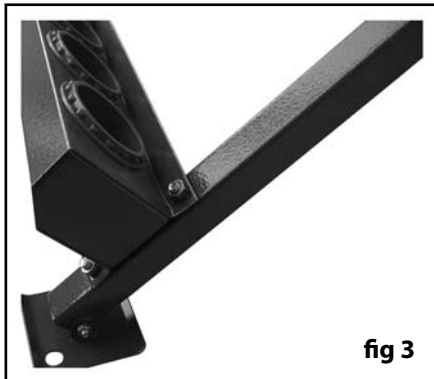
Poz.	Profil	Denumirea	buc.
1		Suport tuburi	1
4		U 30x30x30 x 1800 mm	3
3		U 52x31 x 1290 mm	2
4		L 30x30 x 1290 mm	2
5		U 25x8 x 1320 mm	4...6
6		U 25x8 x 1220 mm	3
7		U 25x8 x 880 mm	3
8		U 25x8 x 510	3
9		80x310	3
10		80x80	6...8
11		Ø70 ext. x Ø53int.	20...40
12		Ø62 ext. x Ø56 int.	20...30

Poz.	Profil	Denumirea	buc.
13		Șurub+piuliță M8x16	4
14		Șurub M6x16	9
15		Șurub M6x12	55...72
16		Piuliță M6	55...72
17		Oglinzi	4...6
18		Rezervor	1
19		Tuburi vidate Ø58x1800	20...30
20		Ruptor de presiune	1

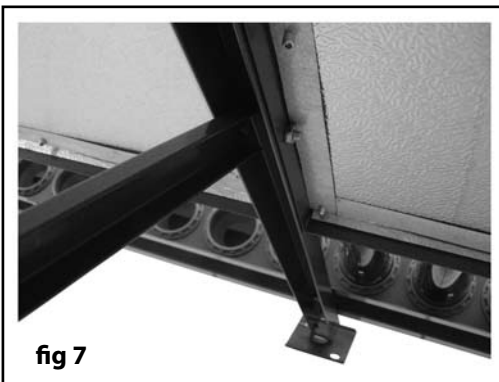
Asamblarea scheletului

Folosiți șuruburile scurte **15** (M6x12) . Toate șuruburile se apropie la maxim dar nu se strâng decât la urmă, atunci când este montat întreg scheletul.

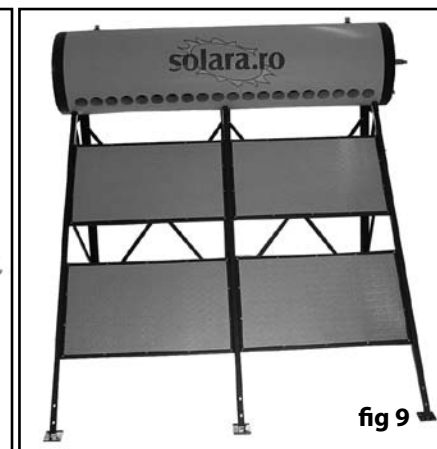
1. Pe capătul fiecărui picior **2, 3**, se montează o talpă pătrată **10**. Picioarele **2 și 3** au o singură gaură la un capăt la care se va monta talpa. La celălalt capăt se monteaza suportul de rezervor **9**.



2. Se montează contravântuirile **6, 7 și 8** pe picioarele **2 și 3** conform fig. 2, după cum urmează: capetele contravântuirilor **6**, respectiv **7** se vor fixa cu șuruburi scurte **15** în găurile inferioare, respectiv intermediare ale picioarelor **2 și 3**. Un capăt al contravântuirii **8** se fixează cu șurub scurt **15** în gaura superioară a piciorului **3** iar celălalt capăt se prinde de suportul de rezervor **9**. Pentru picioarele intermediare **4**, intercalate între două perechi de oglinzi, contravântuirile se vor monta odată cu fixarea oglinzilor.



3. Se așează picioarele față în față simetric și se montează oglinzile **17** între fiecare pereche de picioare **2** folosind șuruburi scurte **15**, respectiv șuruburi lungi **14** în cazul picioarelor intermediare. Nu uitați să montați și contravântuirile picioarelor intermediare **2 și 4** (conform instrucțiunilor de la punctul 2) și să fixați picioarele **4** între ele cu șuruburi scurte **15**.
4. Se montează câte două traverse **5**, încrucișate în "X", între fiecare pereche de picioare **2**, conform fig. 2. Traversele se prind între ele la mijloc folosind câte un șurub lung **15** (M6x12) .
5. Strângeți bine toate șuruburile de asamblare.



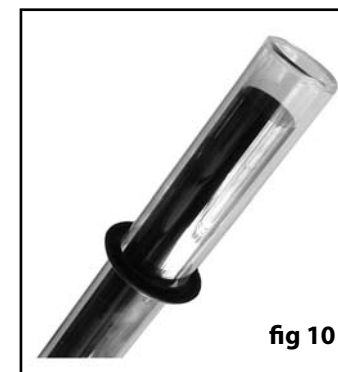
Atenție: Suportul găurit pentru tuburi **1** se montează numai după introducerea tuburilor de sticlă în rezervor.

Montarea rezervorului

6. Rezervorul **21** se poziționează cu găurile tuburilor paralele cu oglinzile (și deci cu racordul de evacuare în jos). Se demontează piulițele de pe rezervor, se așează rezervorul pe scheletul montat după care se prind piulițele înapoi pe șuruburile rezervorului fără a se strânge.

Montarea tuburilor

7. Se pregătește o soluție de apă cu săpun pentru ungerea garniturilor de cauciuc și a interiorului găurilor în care intră tuburile din rezervor. Folosiți un burete de bucătărie și ungeți bine atât tubul la partea superioară (unde tubul este deschis) cât și garniturile și orificiul tubului din rezervor.
8. Trageți garnitura de cauciuc pe tub, pe capătul superior la cca. 20 cm de capăt, cu șanțul în sus, și introduceți tubul cca. 20 cm în orificiul din rezervor, cu multă grijă, rotindu-l ușor, aproximativ până la nivelul garniturii.
9. După ce ați montat toate tuburile, fixați în șuruburi suportul tuburilor la partea de jos a scheletului și trageți rotind ușor fiecare tub până ce se va așeza ferm în garnitura din suport. Garnitura de la partea superioară a tubului va fi apoi împinsă până în locașul ei din rezervor.



Montarea separatorului de presiune (20)

10. Pentru a monta separatorul de presiune este nevoie să fixați mai întâi suportul acestuia pe rezervor, deasupra unuia dintre cele două racorduri din partea de sus a rezervorului. Cele patru șuruburi din plastic se vor înfileta în găurile din cele patru colțuri ale suportului. După ce ați amplasat suportul din plastic pe rezervor se înfiletează separatorul de presiune **20** pe unul din racordurile de sus ale rezervorului **21** utilizând bandă de teflon pentru a asigura

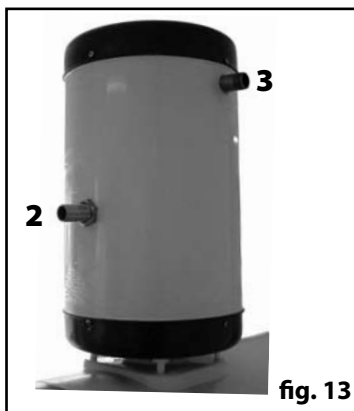


fig. 13

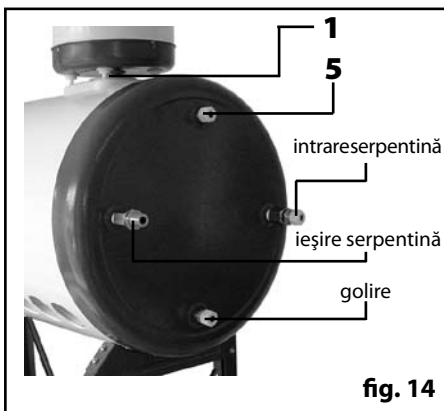


fig. 14

etanșeitatea legăturii. Apoi se deșurubează cele patru șuruburi ale suportului până când acestea se sprijină ferm pe partea inferioară a separatorului de presiune. Alimentarea cu apă rece se conectează la racordul mijlociu, **2**, al separatorului de presiune. Racordul superior, **3**, va rămâne liber, pentru aerisire. **Atenție: este strict interzisă blocarea racordului superior al separatorului de presiune!**

11. La celălalt racord rămas liber (**4**, fig. 11) se conectează o țevă de preaplin de lungime egală cu înălțimea separatorului de presiune (40 cm). **Atenție: este strict interzisă blocarea racordului de preaplin!** Rezervorul și separatorul său de presiune trebuie să comunice în permanență cu atmosfera pentru a se egaliza presiunea din rezervor, în caz contrar colectorul solar se poate deteriora. Racordul **5** din fig. 14 se poate bloca cu un dop.
12. Colectorul solar de tip P poate funcționa în două moduri: prin legare directă și cu boiler de preîncălzire. Modalitatea de conectare în fiecare dintre cele două cazuri este reprezentată în fig. 11 respectiv 12.

Scheme de montaj:

Modalitatea de funcționare prin **legare directă** (fig. 11) este varianta standard de conectare a colectorului solar. Alimentarea cu apă din rețeaua comunitară se conectează la serpentina rezervorului colectorului solar respectiv la racordul de alimentare cu apă **2** (fig. 13) al separatorului de presiune **2**, fig. 11. La capătul celălalt al serpentinei se colectează apa caldă menajeră.

Modalitatea de funcționare **cu preîncălzire** (fig. 12) este avantajoasă în cazurile în care există deja un boiler de apă caldă în instalația la care se adaugă ulterior colectorul solar. Recircularea apei menajere de consum de la boilerul **7** prin serpentina **3** a colectorului solar se realizează cu ajutorul pompei de recirculare **11** a serpentinei. Pe durata funcționării pompei **11**, căldura va fi transferată de la colectorul solar la apa din boilerul suplimentar **7**. Rezistența electrică și pompa de recirculare a serpentinei se conectează conform instrucțiunilor din manualul de instalare al controlerului ce se livrează împreună cu colectorul solar.

Legarea controlerului: se va realiza conform instrucțiunilor cărții tehnice a controlerului.

Atenție: Vă rugăm să țineți seama de următoarele:

1. Tuburile interioare se încălzesc în timp ce montați instalația - dacă această operațiune se face afară, la soare. **Nu introduceți apă în instalație după ce aceasta a fost montată ziua**

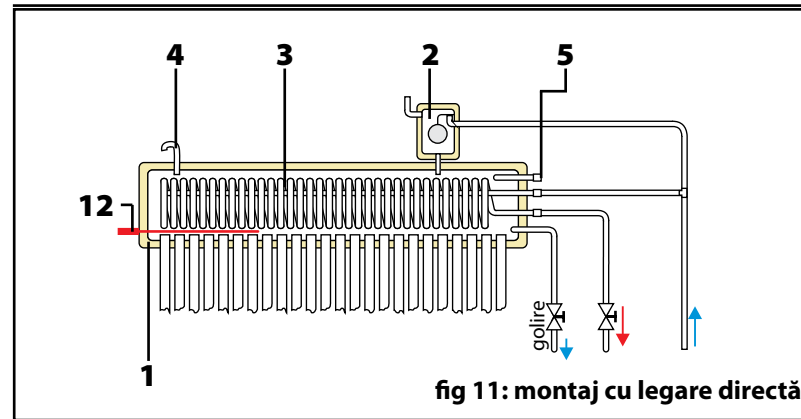


fig 11: montaj cu legare directă

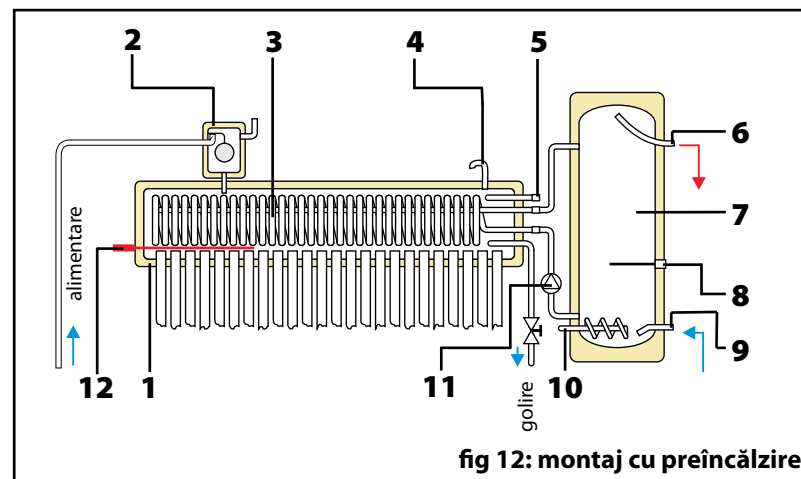


fig 12: montaj cu preîncălzire

Legendă:

- 1 rezervor colector
- 2 vas ruptor de presiune
- 3 serpentina rezervorului 1
- 4 preaplin
- 5 racord rezervor (blocat cu dop)
- 6 racord apă caldă menajeră boiler
- 7 boiler suplimentar
- 8 anod de magneziu
- 9 racord apă rece boiler
- 10 rezistență electrică de încălzire
- 11 pompă recirculare serpentina

deoarece diferența de temperatură între sticla fierbinte și apa din rețea va sparge tuburile!

Introduceți apa foarte încet la prima încărcare, oprind alimentarea din când în când. Faceți această operație de preferință noaptea sau dimineața foarte devreme, la răsăritul soarelui. Dacă nu puteți alimenta cu apă dimineața instalația, așezați o pânză sau un alt material care să umbrească tuburile peste acestea cu cel puțin 5-6 ore înainte de a le umple cu apă. Vă reamintim că stricăciunile făcute la montaj nu fac obiectul garanției.

2. **Nu lăsați tuburile la soare în timp ce le montați.** Păstrați-le umbrite în cutia din carton și scoateți-le pentru montaj rând pe rând.
3. **Nu atingeți cu mâna interiorul tuburilor** deoarece acesta este fierbinte și poate produce arsuri!
4. Nu uitați că tuburile sunt din sticlă subțire și că sunt foarte fragile la manipulare. Manevrați-le cu atenție și nu uitați să le ungeți cu apă cu săpun înainte de a le introduce în orificiile din rezervor, astfel ca acestea să intre ușor, rotind în timp ce introduceți tubul.
5. În caz de spargere curățați foarte bine locul de ciobiri și nu manevrați resturile de tuburi cu mâna goală. Cioburile din sticlă subțire taie foarte tare și există riscul să intre în piele!

Observație: Producătorul își rezervă dreptul de a face modificări constructive dacă acestea au ca scop îmbunătățirea performanțelor, a gradului de utilizare sau a duratei de exploatare a produsului.