



MANUAL DE INSTALARE Controler solar S868C3E

1. Date tehnice

Dimensiunile și mase:

- Panou de comandă: 120 x 120 x 18 mm, greutate netă 350 g
- Unitatea centrală: 130 x 175 x 40 mm, greutate netă 800 g
- Consum propriu: < 5W
- Precizia măsurării temperaturii: $\pm 2\%$
- Domeniul de temperatură: 0-99°C
- Puterea maximă a pompei: < 600 W
- Puterea maximă a rezistenței electrice de încălzire: < 2000W

2. Principalele caracteristici ale afișajului:

2.1 Timpul: este afișat în formatul de 24 de ore

2.2 Temperatura: este afișată temperatura colectorului solar și temperatura apei din boiler

2.3 Pompa de recirculare solară (PS1):

este afișat pragul de pornire și pragul de oprire

Pornirea pompei: pragul de pornire reprezintă diferența minimă de temperatură dintre colectorul solar și apa din boiler necesară pentru ca pompa de recirculare să pornească. Dacă temperatura colectorului solar (T2) este mai mare decât temperatura apei din rezervor (T3) cu această valoare, pompa de recirculare va porni.

- Intervalul de reglaj: 2...15°C
- Valoare presetată: 10°C

Oprirea pompei: pragul de pornire reprezintă diferența de temperatură dintre colectorul solar și apa din boiler sub care pompa de recirculare este oprită. Dacă temperatura colectorului solar (T2) este mai mare decât temperatura apei calde din boiler (T3) cu această valoare, pompa este oprită.

- Intervalul de reglaj: 0...10°C
- Valoare presetată: 5°C

2.4 Pompa de recirculare a apei calde de consum (PS2): dacă instalația de apă caldă este prevăzută cu circuit de recirculare între boiler și consumator, controlerul

poate comanda pompa de recirculare a acestui circuit.

Recircularea la intervale de timp: Există trei intervale de timp programabile zilnic. Fiecare interval de timp poate fi programat între orele 00:00 și 23:59, în mod arbitrar. Primul interval este programat implicit între orele 06:00 și 08:00, al doilea interval este dezactivat, fiind programat între orele 10:00 și 10:00, prin urmare pompa nu va fi acționată în nici un fel în acel interval. Al treilea interval orar este programat implicit între orele 19:00 și 21:00. Recircularea în aceste intervale orare se va realiza prin pornirea pompei timp de trei minute urmată de o pauză de 15 minute.

Recircularea forțată: în această situație pompa este pornită timp de 3 minute după care ea se oprește automat.

2.5 Funcția de încălzire:

Încălzirea temporizată a apei cu ajutorul rezistenței boilerului termo-electric: într-un interval de 24 de ore pot fi programate trei intervale de timp în care să intre în funcțiune încălzirea electrică. În intervalele de timp programate este pornită încălzirea electrică, cu condiția ca temperatura apei din boiler să fie cu cel puțin 5°C mai mică decât temperatura programată. Rezistența electrică încălzește apa din boiler până la temperatura programată, fiind apoi oprită automat. Acest ciclu de funcționare este repetat în mod continuu în decursul celor trei intervale programate, deci temperatura apei este menținută în acel interval de 5°C.

3. Funcții de protecție

3.1 Protecția la întreruperile de curent electric din rețea: în acest caz, valorile programate se păstrează.

3.2 Protecția la îngheț: Dacă temperatura colectorului solar scade sub 5°C, afișajul indică *heat insulation* (încălzire de avarie), iar controlerul pornește rezistența electrică și pompa de recirculare care vor funcționa până când temperatura din colectorul solar ajunge la temperatura de 10°C. La această temperatură, pompa de recirculare este oprită, iar rezistența electrică continuă să încălzească apa din boiler până la 20°C. Când apa din boiler ajunge la această temperatură, rezistența electrică este oprită.

4. Semnificația codurilor de eroare:

- E0: eroare la conexiunile electrice ale afișajului
- E1: eroare la conexiunile electrice ale senzorului T1 din boiler (rezistență electrică, recirculare în lipsa senzorului T3)
- E2: eroare la conexiunile electrice ale senzorului T2 din colectorul solar
- E3: eroare la conexiunile electrice ale senzorului T3 din boiler (recirculare)

Atențiune:

- Controlerul va fi instalat numai de către personal autorizat.
- Controlerul va fi instalat în locuri fără temperatură sau umiditate excesivă (baie, bucătărie, etc.).
- Evitați stropirea accidentală a aparatului cu apă sau alte lichide. Verificați la

instalare ca toate conexiunile electrice să fie ferme.

Garanție: Acest aparat este garantat pentru bună funcționare pe o perioadă de un an. Defecțiunile rezultate în urma instalării greșite, a exploatării necorespunzătoare sau prin acțiuni mecanice directe asupra carcasei și a componentelor acesteia nu fac obiectul garanției.

5. Instalarea controlerului

5.1 Instalarea panoului de comandă:

Introduceți vârful șurubelniței drepte în orificiul de deasupra afișajului și apăsând ușor clemele, desfaceți capacul din spate.

Fixați capacul pe perete cu ajutorul unor șuruburi cu diblu, folosind cele două găuri de montaj și fixați la loc panoul de comandă pe capacul fixat pe perete apăsând ușor ca să intre clemele în locașul lor.

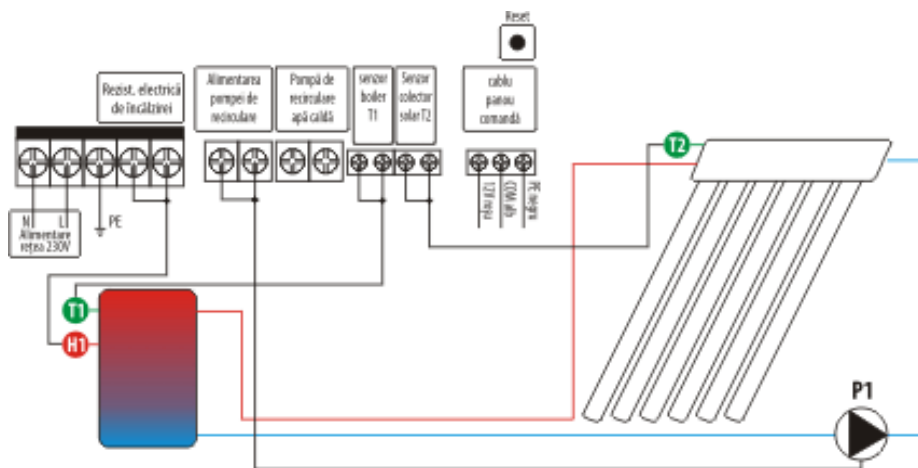
5.2 Instalarea unității centrale:

Deșurubați șurubul de fixare al unității centrale din partea de jos a capacului acesteia și ridicați capacul. Fixați aparatul pe perete în cele trei găuri de fixare 3, respectiv 4 și 5 cu șuruburi cu diblu.

6. Conectarea controlerului:

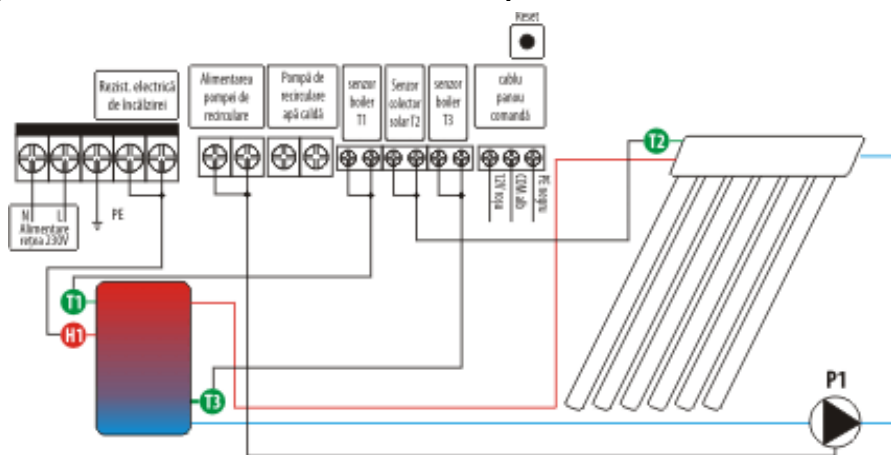
Tăiați plasticul carcasei în zonele pregătite pentru trecerea cablurilor. Realizați conexiunile ferm, respectând diagrama de mai jos.

Diagramă de conexiuni cu doi senzori de temperatură:



Dacă puterea rezistenței de încălzire a boilerului, H1, este mai mare de 2000 W, utilizați un releu extern. În mod similar, dacă puterea uneia dintre pompele de recirculare P1 sau P2 depășește 600 W, conectarea ei se va face numai prin intermediul unui releu extern.

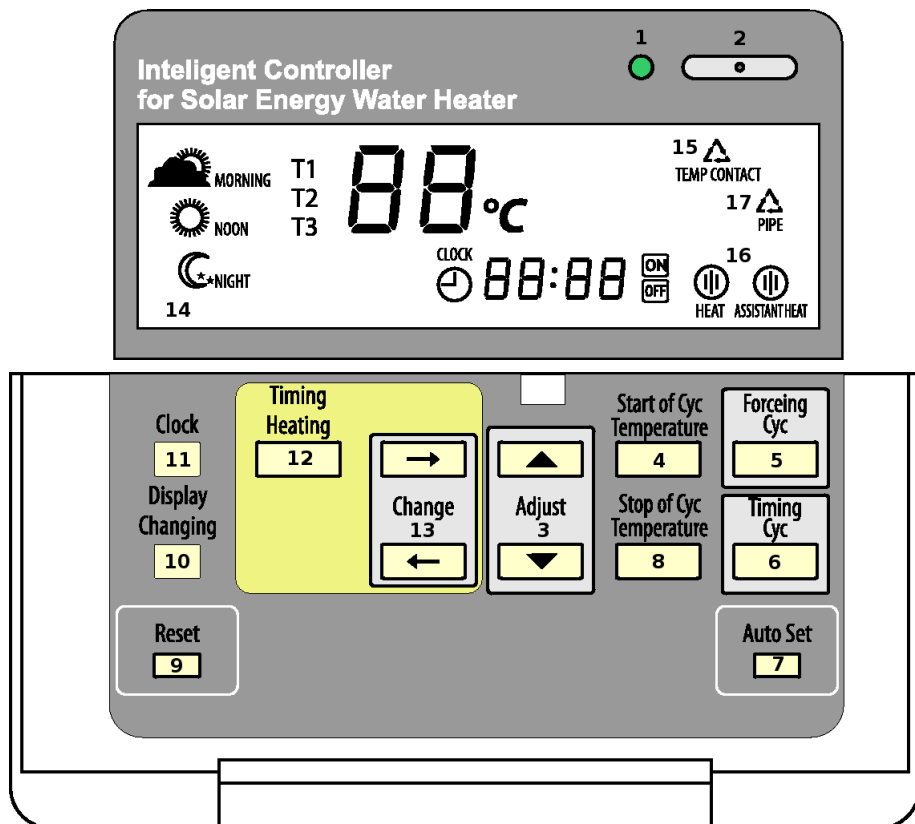
Diagramă de conexiuni cu trei senzori de temperatură:



Legendă:

- T1: Senzorul de temperatură boiler, sus (B=3950, 10K)
- T2: Senzorul de temperatură colector solar (Pt1000)
- T3: Senzorul de temperatură boiler, jos (opțional, B=3950, 10K)
- R1: Rezistența electrică de încălzire a boilerului
- PS1: Pompă de recirculare solară
- PS2: Pompă de recirculare apă caldă consum

Cablul de conexiune a senzorilor poate fi prelungit până la 100 m. Pentru prelungirea sa până la lungimea de 50 m folosiți conductor bifilar din cupru lițat cu secțiunea de 0,75 mm² iar pentru lungimi între 50 și 100 m folosiți conductor cu secțiunea de 1,5 mm².



7. Tastele panoului de comandă și indicațiile afișajului

1. Ledul de control al funcționării controlerului
2. Buton pornire/oprire
3. Tastă ajustare valori
4. Tastă programare a pragului de pornire al pompei recirculare solare
5. Tastă recirculare forțată
6. Tastă recirculare la intervale programate (vezi 2.4)
7. Auto set: tastă pentru revenirea la configurația inițială
8. Tastă programare a pragului de oprire al pompei recirculare solare
9. Reset: tastă reinițializare
10. Tastă pentru selectarea mărimilor afișate
11. Tastă programare ceas
12. Tastă programare încălzire electrică temporizată (vezi 2.5)
13. Tastă pentru selectarea mărimilor reglate
14. Pictograme ale intervalelor de timp - dimineață, amiază, seară (vezi 2.4)
15. Indicator de semnalizare a funcționării pompei de recirculare solare

16. Indicator de semnalizare a funcționării încălzirii electrice
17. Indicator de semnalizare a funcționării pompei de recirculare apă caldă consum

8 Programarea controlerului

8.1 Inițializarea controlerului

Pornirea controlerului se face de la butonul 2. După apăsarea acestui buton, vor fi afișate timpul și temperatura apei din boiler. Toate funcțiile sunt active și se poate trece la programarea controlerului. După pornire, pompa de recirculare va fi acționată timp de trei minute iar afișajul va indica funcționarea acesteia prin simbolul ***. După scurgerea celor trei minute, pompa se va opri. Ținând apăsat butonul pornit/oprit timp de trei secunde, controlerul va fi oprit și va afișa numai timpul și temperatura din rezervorul de apă. Pentru a reporni aparatul, apăsați din nou acest buton.

8.2 Programarea orei

La apăsarea acestei taste, ora va începe să clipească intermitent. Folosind tastele 3 puteți ajusta ora. După programarea acesteia, apăsați una dintre tastele 13 pentru a programa minutele; indicația acestora de pe afișaj va clipi intermitent. Ajustarea minutelor se realizează tot de la tastele 3. Memorarea datelor programate este semnalizată prin încetarea clipirii intermitente a indicațiilor de pe afișaj.

8.3 Programarea încălzirii electrice temporizate

După apăsarea tastei 12, afișajul va indica pictograma intervalului de dimineață și ora pentru începerea încălzirii în acest interval, semnalizată prin indicația ON. Pentru a ajusta ora de pornire a încălzirii temporizate folosiți tastele 3. Pentru a ajusta minutele folosiți tastele 13 apoi tastele 3.

Apăsați tasta 12 din nou. Afișajul va indica acum pictograma intervalului de dimineață și ora de oprire a încălzirii semnalizată prin indicația OFF. Pentru a ajusta ora de încheiere a acestui interval se folosesc tastele 3 și 13, în mod similar ca și mai sus.

După programarea orei de oprire a încălzirii temporizate, țineți apăsată tasta 12 timp de trei secunde. Dacă în acest interval de trei secunde nu ați ținut apăsat butonul 12, afișajul va indica din nou ora curentă.

Cele trei intervale de încălzire electrică a apei din rezervor (dimineață, prânz, seară) vor fi programate în mod similar ca și mai sus.

Configurația implicită ale acestor intervale de timp este următoarea:

- Dimineața: 04:00...05:00
- La amiază: 10:00...10:00 (interval dezactivat)
- Seara: 17:00...22:00

Temperatura la care se va încălzi apa este programată implicit la valoarea de 60°C.

Dacă doriți să dezactivați încălzirea electrică într-unul dintre aceste intervale (dimineață, prânz, seară), programați aceeași oră pentru începutul și sfârșitul intervalului respectiv. Sistemul va memora configurația programată și va porni încălzirea electrică în mod repetat, la aceleași ore din zi.

După programarea intervalelor de încălzire, apăsați tasta ????? pentru a verifica intervalele programate. Apăsând continuu această tastă timp de trei secunde, încălzirea

electrică va porni imediat și afișajul va indica pictograma corespunzătoare funcționării rezistenței de încălzire. Apăsând din nou tasta respectivă încălzirea electrică va fi oprită.

8.4 Programarea pragului de pornire al pompei de recirculare solare

Pentru a programa pragul de pornire al pompei de recirculare solare, apăsați tasta 4 o singură dată. Apăsând apoi tasta în mod repetat, creșteți această temperatură în incremente de 1°C. Dacă nu mai apăsați tasta, după trei secunde această ultimă valoare va fi memorată și afișajul va comuta automat pe temperatura apei din rezervor.

8.5 Programarea pragului de oprire a pompei de recirculare solare

Pentru a programa pragul de oprire al pompei de recirculare solare, apăsați tasta 8 o singură dată. Apăsând apoi tasta în mod repetat, veți crește această temperatură în incremente de 1°C. Dacă nu mai apăsați tasta, după trei secunde această ultimă valoare va fi memorată și afișajul va comuta automat pe temperatura apei din rezervor.

8.6 Recircularea forțată

Apăsați tasta 5 pentru a forța pornirea pompei de recirculare solare. Pictograma corespunzătoare funcționării pompei va fi afișată, iar după 10 minute funcționarea pompei va înceta. Apăsând din nou tasta în acest interval, veți putea opri pompa imediat.

8.7 Recircularea apei calde de consum la intervale programate

Dacă apăsați tasta 6, afișajul va indica pictograma intervalului de dimineață și ora pentru începerea recirculării, în acest interval, semnalizată prin indicația ON. Folosind tastele 3 și 13 puteți ajusta ora și minutele.

Apăsați tasta 6 din nou. Afișajul va indica acum pictograma intervalului de dimineață și ora de oprire a recirculării prin indicația OFF. Pentru a ajusta ora de încheiere a acestui interval se folosesc tastele 3 și 13, în mod similar ca și mai sus.

După programarea orei de oprire a recirculării temporizate, tineți apăsată tasta 6 timp de trei secunde. Dacă în acest interval de trei secunde nu ați ținut apăsat tasta 12, afișajul va indica din nou ora curentă.

Cele trei intervale de recirculare a apei calde de consum (dimineață, prânz, seară) vor fi programate în mod similar ca și mai sus.

Configurația implicită ale acestor intervale de timp este următoarea:

Dimineața: 06:00...08:00

La amiază: 10:00...10:00 (interval dezactivat)

Seara: 19:00...21:00

Dacă doriți să dezactivați recircularea apei calde de consum într-unul dintre aceste intervale (dimineață, prânz, seară), programați aceeași oră pentru începutul și sfârșitul intervalului respectiv.

Sistemul va memora configurația programată și va activa pompa de recirculare a apei calde de consum în mod repetat, la aceleași ore din zi.

Pentru a verifica intervalele programate, apăsați tasta ????

8.8 Selectarea mărimilor afișate

Apăsând repetat această tastă vor fi afișate în mod consecutiv temperaturile apei din

boiler (sus), a colectorului solar și a apei din boiler (jos). Dacă nu apăsați această tastă timp de trei secunde, afișajul va reveni la temperatura apei din rezervor.

8.9 Butonul Auto Set

Apăsând această tastă aparatul va reveni la configurația programată din fabrică. Toate programările făcute vor fi anulate.

8.10 Butonul Reset

În cazul unor manifestări anormale ale aparatului, apăsând acest buton controlerul va reveni la configurația programată din fabrică.