

IX. GARANȚII

Perioada de garanție este de 24 de luni de la data cumpărării produsului dar nu mai mult de 28 de luni de la data fabricării acestuia. Garanția se aplică și pentru defecțiunile apărute din execuția sau calitatea necorespunzătoare a componentelor produsului. Garanția nu se aplică în cazul funcționării defectuoase datorate instalării făcute de personal necalificat, în cazul activităților mecanice brutale asupra carcasei aparatului precum și în cazurile datorate transportului sau depozitării necorespunzătoare. Reparațiile în perioada de garanție vor fi efectuate numai după completarea corespunzătoare a fișei de garanție a fabricantului.

Fabricant: INTIEL Bulgaria	
Tipul produsului	Termostat diferențial programabil tip DT-3.2
Seria produsului	
Data fabricației:	
Distribuitor:	
Data vânzării	
Numărul documentului de vânzare	
Numele, adresa și ștampila distribuitorului	
Numele și semnătura vânzătorului	



solara.ro srl

Cluj-Napoca str. D. Bărceanu 8
tel/fax 0264-434 832, e-mail: office@solara.ro



Manual de utilizare TERMOSTAT ELECTRONIC DIFERENȚIAL PROGRAMABIL DT-3.2



I. DOMENIUL DE APLICARE

Termostatul diferențial programabil DT-3.2 este destinat utilizării în instalații de preparare a apei calde menajere care utilizează energie solară combinat cu un alt tip de energie convențională. Aparatul realizează comanda pompei de recirculare a instalației solare în funcție de diferența de temperatură dintre colectorul solar și boiler.

II. MOD DE UTILIZARE

Termostatul este echipat cu doi senzori de temperatură care se montează în boiler, respectiv în colectorul solar. Aparatul monitorizează următorii parametri:

- 2.1. **dt, Δt** - Diferența de temperatură impusă între boiler și colectorul solar. dt poate fi programată între 2 și 20°C, valoarea implicită fiind de 10 °C.
- 2.2. **Wt** - nivelul de temperatură impus până la care apa din boiler poate fi încălzită solar. Acest parametru poate fi programat între 30 și 90°C, valoarea sa implicită fiind de 60°C.
- 2.3. **t1** - nivelul maxim admisibil al temperaturii apei din boiler. Acest parametru poate fi programat între 80 și 100°C, valoarea sa implicită fiind de 95°C.

- 2.4. **t2** - nivelul minim de temperatură a apei din colectorul solar. Acest parametru poate fi programat între 20 și 50°C, valoarea sa implicită fiind de 40°C.
- 2.5. **t3** - nivelul maxim admisibil al temperaturii apei din colectorul solar. Acest parametru poate fi programat între 80 și 110°C, valoarea sa implicită fiind de 105°C.
- 2.6. **tf** - nivelul minim admisibil al temperaturii apei din colectorul solar. Acest parametru poate fi programat între 0 și 10°C, valoarea sa implicită fiind "--", fără a fi activată protecția împotriva înghețului.
- 2.7. **SpL** - activare, deactivare semnal auditiv
- 2.8. **TBmin** - nivelul minim de temperatură a apei din boiler. Acest parametru nu poate fi programat, valoarea sa implicită fiind de 20°C.

A) Funcționare normală

- În momentul în care diferența de temperatura reală, **Δt**, dintre colectorul solar și boiler, depășește diferența impusă **dt** cu 3°C, pompa de recirculare va fi pornită, determinând încălzirea apei din boiler. Pompa de recirculare va fi oprită când **Δt** scade până la aceeași valoare cu **dt**.
- Procesul de încălzire descris mai sus va continua până când temperatura apei din boiler va ajunge la valoarea presetată **Wb**. După aceasta, pompa de recirculare respectiv încălzirea boilerului se vor opri.
- Dacă în condițiile mai sus menționate temperatura colectorului solar scade sub valoarea **Tpmin** atunci pompa de recirculare este oprită în ciuda urmatoarelor condiții îndeplinite: **Δt > ΔT+3°C și Tb < Wb**.
- Dacă temperatura apei din colectorul solar scade sub valoarea **tf**, pompa de recirculare va fi pornită forțat chiar dacă nu sunt satisfăcute celelalte condiții care determină pornirea sa. Protecția împotriva înghețului trebuie activată explicit de către utilizator, prin programarea parametrului **tf**.
- Dacă temperatura apei din boiler scade în condițiile mai sus menționate sub valoarea **TBmin**, atunci pompa de recirculare va fi oprită, dezactivând astfel și funcția de protecție împotriva înghețului.

B) Funcționare în regim de urgență

- Dacă în timpul încălzirii boilerului temperatura colectorului solar depășește **t3**, pompa de recirculare va fi pornită forțat pentru a răci colectorul solar. Acest lucru se întâmplă chiar dacă este depășit nivelul de temperatură impus apei din boiler, **Wt**.
- Dacă în cazul precedent, temperatura boilerului atinge nivelul maxim admisibil, pompa de recirculare va fi oprită chiar dacă acest lucru va duce la supraîncălzirea colectorului solar. Limitarea temperaturii boilerului are prioritate mai mare față de limitarea temperaturii colectorului solar.

III. INDICAȚIILE PANOULUI FRONTAL

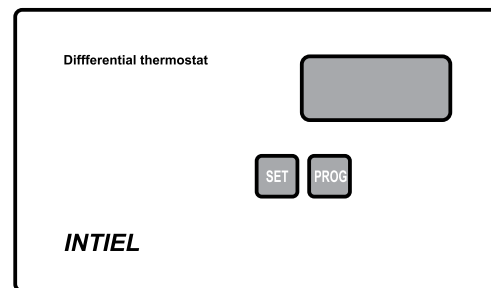


Fig. 1

1. **tB** - temperatura apei din boiler
2. **tP** - temperatura panoului solar
3. **dt** - diferența de temperatură impusă între panoul solar și boiler
4. **Wt** - nivelul maxim de temperatură impus apei din boiler
5. **t1** - nivelul maxim admisibil al temperaturii apei din boiler
6. **t2** - nivelul minim al temperaturii colectorului solar
7. **t3** - nivelul maxim admisibil al temperaturii colectorului solar
8. **tf** - nivelul minim admisibil al temperaturii colectorului solar
9. **P>off/on** - indică funcționarea pompei de recirculare
10. **SpL on/off** - indică modul de funcționare în regim de urgență

IV. PROGRAMAREA PARAMETRILOR

Termostatul intră automat în funcțiune după conectarea la sursa de energie, indicând temperatura apei din boiler.

4.1. Afișarea temperaturii boilerului și a colectorului solar

Când termostatul nu este în modul program, apăsând tasta "**SEL**" pe afișajul digital este indicată temperatura boilerului, respectiv temperatura colectorului solar, fiind activate și indicatoarele corespunzătoare lor **tB**, respectiv **tP**.

4.2. Afișarea parametrilor programați

La apăsarea tastei "**PROG**" aparatul va trece în modul program iar afișajul digital va indica valoarea parametrului menționat la punctul **2.1 - dt**. Apoi, la fiecare apăsare a tastei "**SEL**", vor fi afișate pe rând valorile parametrilor **2.2 ... 2.7**. Următoarea apăsare a tastei "**SEL**" va readuce aparatul în modul afișare, descris la punctul 4.1. Afișarea parametrilor în modul program nu modifică parametri curenți ai termostatului.

4.3. Programarea parametrilor 2.1 ... 2.7.

Afișajul digital va indica valoarea parametrului menționat la punctul **2.1 - dt**, după apăsarea tastei **"PRG"**. După fiecare apăsare a tastei **"PRG"** va fi afișat un alt parametru **2.2 ... 2.7**. Ajustarea unui parametru se poate face în timp ce valoarea afișată clipește prin apăsarea repetată a tastei **"SEL"**, între limitele corespunzătoare. Dacă valoarea afișată clipește de zece ori fără a fi apăsată tasta **"SEL"** sau apăsând tasta **"PROG"**, aceasta va fi acceptată drept valoare programată. Dacă doriți să faceți corecturi ale parametrului care tocmai a fost programat, trebuie să apăsați din nou tasta **"PROG"** pentru a intra din nou în modul program.

Folosiți tasta **"SEL"** pentru a trece la următorul parametru programabil. După ieșirea din modul program, termostatul va folosi noile valori la care au fost programați parametri ca mărimi de lucru. Pentru a ieși din modul program se apasă încă odată tasta **"SEL"** după ce ați programat ultimul parametru (**2.7**).

V. SEMNALIZAREA ALARMELOR

5.1. Indicația Alarmă

Indicația **A/!** va fi afișată în următoarele cazuri:

- În cazul în care temperatura boilerului depășește limita **t1**. Dacă parametrul **SpL** este activat (**SpL=on**) va porni alarma sonoră. Afișajul aparatului va indica temperatura apei din boiler, **tB**.
- În cazul în care temperatura colectorului solar sau a boilerului este sub zero grade. Dacă parametrul **SpL** este activat (**SpL=on**) va porni alarma sonoră. Afișajul aparatului va indica temperatura colectorului solar, **tP**.

5.2. Temperatura colectorului solar sau a boilerului sunt în afara domeniului de măsurare:

- În cazul în care una din temperaturi este peste +125°C, pe afișajul digital apare indicația **"Hi"**.
- În cazul în care una din temperaturi este sub - 30°C pe afișajul digital apare indicația **"Lo"**.

VI. CONECTAREA SENZORILOR ȘI A ELEMENTELOR DE EXECUȚIE

Conectarea senzorilor de temperatură, a alimentării de la rețea și a pompei de recirculare se realizează ca în Fig. 2. Senzorii de temperatură sunt de tip Pt 1000, nepolarizați. Dacă este necesar, cablurile de conectare pot fi prelungite, luând în calcul rezistența totală a ambelor cabluri raportată la sensibilitatea senzorilor de 4Ω/1°C. Lungimea maximă recomandată a cablului care nu afectează precizia măsurătorilor este de 100 m.

La bornele **10** și **11** se conectează senzorul de temperatură al boilerului, bornele **8** și **9** fiind destinate senzorului de temperatură al colectorului solar. La bornele **1** (**L**), **2** (**N**) și **3** (**PE**) trebuie conectate faza, nulul, respectiv cablul de pământare

pentru alimentarea termostatului și a pompei. Alimentarea pompei de recirculare trebuie conectată la bornele **4** (**PE**), **5** (**L**) și **7** (**N1**), care reprezintă cablul de pământare, faza, respectiv nulul. La borna **6** (**N2**) este conectat nulul când nu este conectată la terminalul **7** (**N1**) și invers.

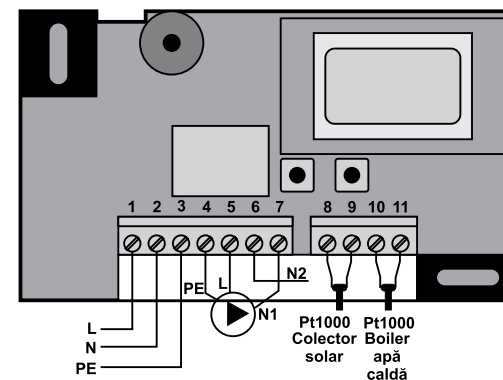
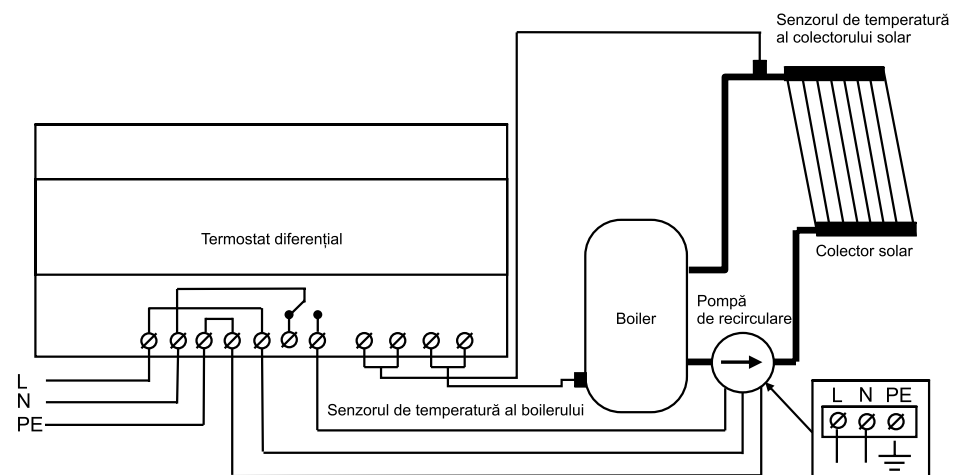


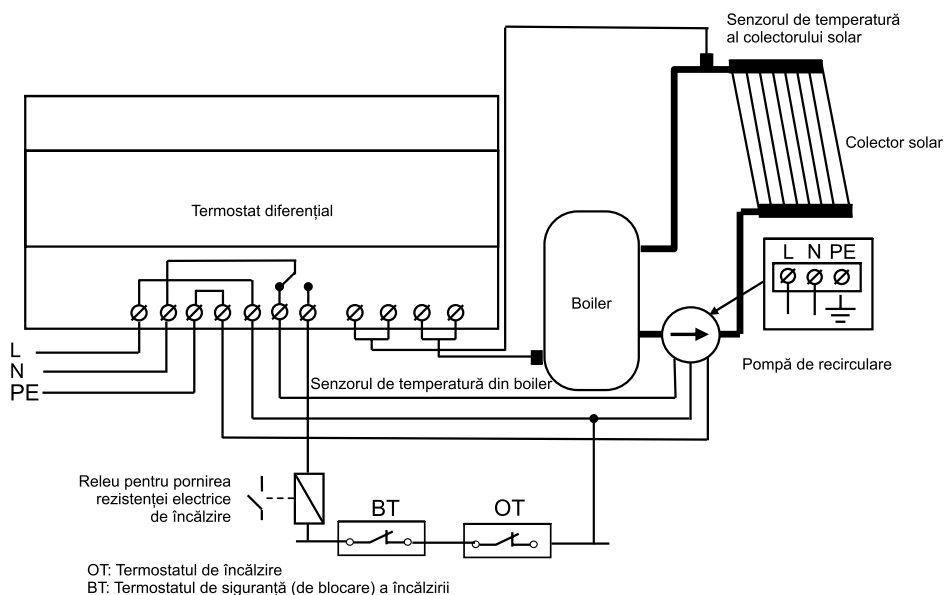
Fig. 2

VII. SCHEME HIDRAULICE

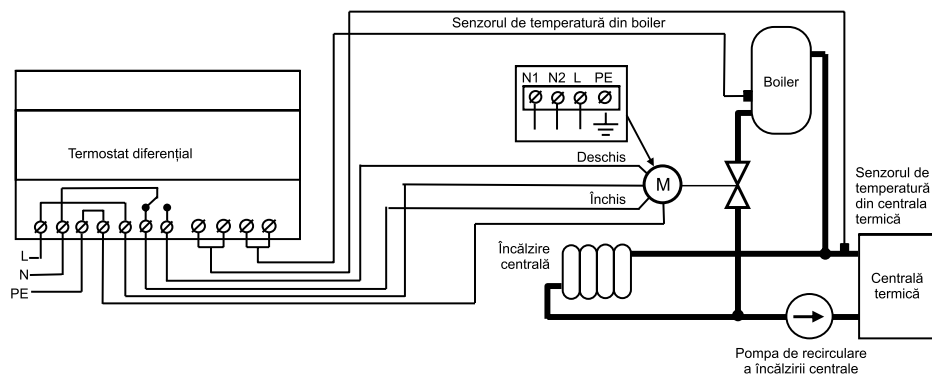
A) Prepararea apei calde menajere doar cu ajutorul unui colector solar



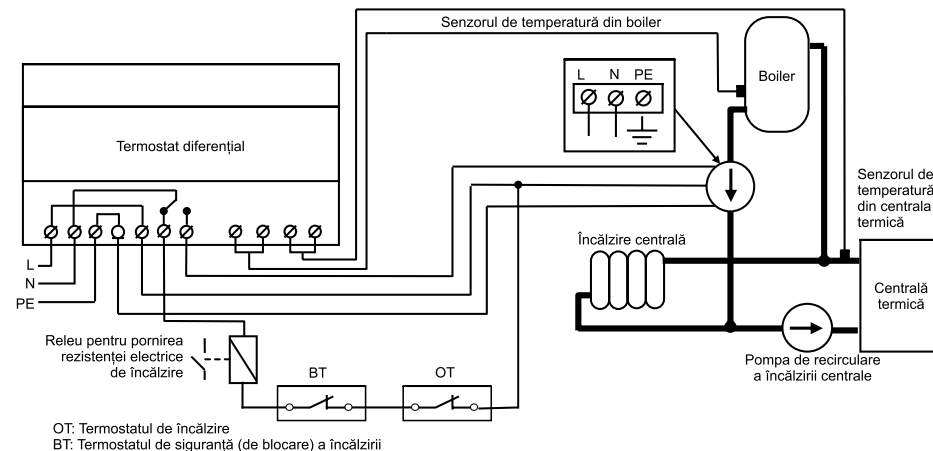
B) Prepararea apei calde menajere cu ajutorul unui colector solar și a unei rezistențe electrice de încălzire



C. Prepararea apei calde menajere cu ajutorul unei centrale termice și a unei electrovane:



D) Prepararea apei calde menajere cu ajutorul unei centrale termice și a unei rezistențe electrice de încălzire



VIII. DATE TEHNICE:

Alimentare:	230V / AC / 50-60Hz
Curent nominal maxim:	7A / 250V / AC / 50-60Hz
Ieșire	Releu standard
Diferența temperaturilor de pornire:	ΔT 2...20°C reglabil
Senzori:	2 senzori de temperatură Pt1000 (de la -50°C la +250°C)
Curentul senzoului:	2.6 mA
Intervalul de temperatura măsurat:	De la -30 la +125°C
Afișaj digital:	Afișaj matriceal
Precizia de măsurare:	1°C
Umiditate	0...80%
Protecție:	IP20